



*Համարը N 1935-Ն
Տիպը Որոշում
Սկզբնաղբյուրը ՀՀՊՏ 2007.03.07/14(538)
Հոդ.296*

*Տեսակը Ինկորպորացիա
Կարգավիճակը Գործում է
Ընդունման վայրը Երևան*

*Ընդունող մարմինը ՀՀ կառավարություն
Ստորագրող մարմինը ՀՀ վարչապետ
Վավերացնող մարմինը ՀՀ Նախագահ
Ուժի մեջ մտնելու ամսաթիվը 17.03.2007*

*Ընդունման ամսաթիվը 07.12.2006
Ստորագրման ամսաթիվը 16.02.2007
Վավերացման ամսաթիվը 22.02.2007
Ուժը կորցնելու ամսաթիվը*

☒ Կապեր այլ փաստաթղթերի հետ

☒ Փոփոխողներ և ինկորպորացիաներ

ՀՀ ԿԱՌԱՎԱՐՈՒԹՅԱՆ ՈՐՈՇՈՒՄԸ ՀԱՐԳԱԴՐՈՇՄՆԵՐԻ, ՏԱՐԲԵՐԱՆԻՇԵՐԻ ԵՎ ԱՆՎԱՆԱՆԻՇԵՐԻ ՁԵՎԵՐԸ, ՉԱՓԵՐԸ, ՆԿԱՐԱԳՐՈՒԹՅՈՒՆԸ ԵՎ ԴՐԱՆՑ ՊԱՏՐԱՍՏՄԱՆ, ՀԱՇՎԱՌՄԱՆ ՈՒ ՏՆՕՐԻՆՄԱՆ ԿԱՐԳԸ ՀԱՍՏԱՏԵԼՈՒ ՄԱՍԻՆ

Հայաստան

**ՀԱՅԱՍՏԱՆԻ ՀԱՆՐԱՊԵՏՈՒԹՅԱՆ ԿԱՌԱՎԱՐՈՒԹՅՈՒՆ
Ո Ր Ո Շ ՈՒ Մ**

7 դեկտեմբերի 2006 թվականի N 1935-Ն

ՀԱՐԳԱԴՐՈՇՄՆԵՐԻ, ՏԱՐԲԵՐԱՆԻՇԵՐԻ ԵՎ ԱՆՎԱՆԱՆԻՇԵՐԻ ՁԵՎԵՐԸ, ՉԱՓԵՐԸ, ՆԿԱՐԱԳՐՈՒԹՅՈՒՆ ԵՎ ԴՐԱՆՑ ՊԱՏՐԱՍՏՄԱՆ, ՀԱՇՎԱՌՄԱՆ ՈՒ ՏՆՕՐԻՆՄԱՆ ԿԱՐԳԸ ՀԱՍՏԱՏԵԼՈՒ ՄԱՍԻՆ

Հիմք ընդունելով «Թանկարժեք մետաղների մասին» Հայաստանի Հանրապետության օրենքի 6-րդ հոդվածի 8-րդ մասը՝ Հանրապետության կառավարությունը **որոշում է**.

1. Հաստատել հարգադրողների, տարբերակիչների և անվանանիշերի ձևերը, չափերը, նկարագրությունը և դրանց պատրաստման կարգը՝ համաձայն հավելվածի:
2. Սույն որոշումն ուժի մեջ է մտնում պաշտոնական հրապարակման օրվան հաջորդող տասներորդ օրը:

**Հայաստանի Հանրապետության
վարչապետ**

2007 թ. փետրվարի 16
Երևան

Հավելված
ՀՀ կառավարության 2006 թվականի
դեկտեմբերի 7-ի N 1935-Ն որոշ

ՀԱՐԳԱԴՐՈՇՄՆԵՐԻ, ՏԱՐԲԵՐԱՆԻՇԵՐԻ ԵՎ ԱՆՎԱՆԱՆԻՇԵՐԻ ՁԵՎԵՐԸ, ՉԱՓԵՐԸ, ՆԿԱՐԱԳՐՈՒԹՅՈՒՆՆԵՐԻ ՊԱՏՐԱՍՏՄԱՆ, ՀԱՇՎԱՌՄԱՆ ՈՒ ՏՆՕՐԻՆՄԱՆ ԿԱՐԳԸ

1. Սույն կարգով կարգավորվում են հարգադրողների, տարբերանիշերի և անվանանիշերի ձևերը, չափերը, նկարագրությամբ պատրաստման, հաշվառման ու տնօրինման հետ կապված հարցերը:

2. Հարգադրողները պատվիրում և (կամ) պատրաստում են թանկարժեք մետաղներից պատրաստված իրերի հարգորոշման ծանուցման ենթակա գործունեություն իրականացնող հաշվառված անձինք (այսուհետ՝ հաշվառված անձ): Տարբերանիշի և անվանանիշի հաշվառման ու փորձաքննության, ինչպես նաև պետական պահուստների ուսումնասիրության գործառնություններն իրականացնելու համար հանրապետության ֆինանսների նախարարությունն է (այսուհետ՝ լիազոր մարմին): Հարգադրողները թույլատրվում են պատրաստել միայն համաձայն սույն կարգի N 1 ձևով սահմանված հարգադրողների ձևերի, չափերի և ուրվագծի:

(2-րդ կետը խմբ. 26.05.16 N 536-Ն)

3. Անվանանիշը պատվիրում և (կամ) պատրաստում է թանկարժեք մետաղներից պատրաստված իրեր արտադրողը՝ սույն թույլտվությունն ստանալուց հետո՝ պահպանելով սույն կարգի N 2 ձևով սահմանված սահմանային չափերը:

Անվանանիշի վրա նշվում է թույլտվության հերթական համարը:

4. Տարբերանիշը պատվիրում և (կամ) պատրաստում է լիազոր մարմինը՝ սույն կարգով սահմանված կարգով՝ պահպանելով սահմանված տարբերանիշի ձևի, չափի և ուրվագծի սահմանային չափերը:

Տարբերանիշը ենթակա է պարտադիր գրանցման՝ լիազորված մարմնում:

Տարբերանիշի վրա նշվում է հաշվառված անձի համարը:

(4-րդ կետը փոփ. 26.05.16 N 536-Ն)

5. Տարբերանիշը կարող է ունենալ գաղտնագիր:

6. Հարգադրողները, անվանանիշերը և տարբերանիշերը կարող են լինել մեխանիկական, էլեկտրակայծային և այլն:

Տարբերանիշերի, անվանանիշերի և հարգադրողների գծային չափերի թույլատրելի շեղումն է ± 0.15 մմ:

(6-րդ կետը լրաց. 27.12.07 N 1546-Ն)

7. Անվանանիշ պատվիրելու և (կամ) պատրաստելու թույլտվություն ստանալու համար (ձև N 4) իրավաբանական անձը ձեռնարկատերը լիազորված մարմին է ներկայացնում հայտ՝ համաձայն N 5 ձևի:

Հայտում նշվում են՝

ա) իրավաբանական անձի համար՝ իրավաբանական անձի անվանումը և կազմակերպական-իրավական ձևը, իսկ անհատ համար՝ անունը, ազգանունը.

բ) իրավաբանական անձի համար՝ իրավաբանական անձի գտնվելու վայրը, իսկ անհատ ձեռնարկատիրոջ համար՝ բնակավայրը:

գ) թանկարժեք մետաղներից պատրաստված իրերի արտադրական գործունեության իրականացման վայրը.

դ) հայտատուի ներկայացուցչի տվյալները (անունը, ազգանունը, անձնագրի համարը, բնակության վայրը, հեռախոսահամարը):

ե) հայտին կից ներկայացվող փաստաթղթերի ցանկը:

(8-րդ կետը փոփ. 27.12.07 N 1546-Ն)

8. Հայտին կից ներկայացվում են հետևյալ փաստաթղթերը՝

ա) իրավաբանական անձի համար՝ կանոնադրության, պետական գրանցման վկայականի և ՀՎՀՀ-ի պատճենները, իսկ անհատ համար՝ պետական գրանցման վկայականի և ՀՎՀՀ-ի կամ սոցիալական քարտի պատճենը, կամ սոցիալական ապահովության մասին տեղեկանք.

բ) թանկարժեք մետաղներից պատրաստված իրերի արտադրական գործունեության իրականացման տարածքի սեփական վարձակալության կամ օգտագործման իրավունքի վկայականի պատճենը.

գ) ապրանքային (սպասարկման) նշանի գրանցման վկայականի պատճենը և անվանանիշի ուրվագիծը՝ մեկ օրինակից:

9. Անվանանիշը պատվիրող անձը պատվերի թույլտվությունն ստանալու համար լիազորված մարմին է ներկայանում անձնագրով:

10. Անվանանիշեր պատրաստելու պատվերի թույլտվությունը տրվում է անհրաժեշտ փաստաթղթերը ներկայացնելուց հետո օրվա ընթացքում՝ 3 ամիս ժամկետով: Նշված ժամկետում պատրաստված անվանանիշը լիազորված մարմնում չգրանցվելու պատվիրելու թույլտվությունը համարվում է անվավեր, իսկ նորը տրվում է ընդհանուր հիմունքներով:

Լիազորված մարմնի կողմից 7 աշխատանքային օրվա ընթացքում հայտատուին չպատասխանելու դեպքում հայտը համարվում է անվավեր:

11. Անվանանիշ պատվիրելու թույլտվությունը տրվում կամ մերժվում է լիազորված մարմնի ղեկավարի կողմից:

12. Թույլտվություն տալը գրավոր մերժվում է, եթե՝

ա) դիմողի ներկայացրած փաստաթղթերը թերի են, ակնհայտ կեղծ կամ խեղաթյուրված.

բ) ներկայացված փաստաթղթերը չեն համապատասխանում սույն կարգի և Հայաստանի Հանրապետության օրենսդրությանը:

13. Տարբերանիշի պատվիրելու և (կամ) պատրաստելու ծախսերն իրականացնում է հաշվառված անձը:

(13-րդ կետը փոփ. 26.05.16 N 536-Ն)

14. Անվանանիշերի և տարբերանիշերի հաշվառումն իրականացնում է Հայաստանի Հանրապետության ֆինանսների նախարարության կողմից «թանկարժեք մետաղների և թանկարժեք քարերի պետական գանձարան» գործակալությունը՝ վարելով սույն կարգով սահմանված տարբերանիշերի հաշվառման գրանցամատյան և N 7 ձևով սահմանված անվանանիշերի հաշվառման գրանցամատյան:

(14-րդ կետը փոփ. 05.04.12 N 451-Ն)

15. Հայաստանի Հանրապետությունում թանկարժեք մետաղներ գտարկելու, բանկային ոսկի և ստանդարտացված ձուլված գործունեություն իրականացնող գտարկող կազմակերպությունների կողմից արտադրված թանկարժեք մետաղների ստանդարտացված մակերեսին պետք է դրոշմված լինի արտադրող կազմակերպության անվանումը (անվանանիշը), ձուլակտորների քաշը՝ արտադրողի կողմից:

կլիոգրամներով կամ տրոյական ունցիաներով, մետաղի լատինատառ խորհրդանշանը և հարզը (ձև N 8):

Մեկ կլիոգրամ և ավելի քաշ ունեցող ձուլակտորների մակերեսի վրա պետք է դրոշմված լինի նրա սերիական համարը:
(15-րդ կետը փոփ. 05.04.12 N 451-Ն)

16. Հին տարբերանիշի կամ անվանանիշի մաշվածության կամ որևէ պատճառով դրանց փոխարինման դեպքերում նոր անվանանիշ պատվիրելու թույլտվությունը տրվում է հին տարբերանիշը կամ անվանանիշը լիազորված մարմին հանձնելուց 1

17. Տարբերանիշը կամ անվանանիշը կորցնելու դեպքում նոր տարբերանիշ կամ նոր անվանանիշ պատվիրելու թույլտվու լիազորված մարմին են ներկայացվում սույն կարգով սահմանված փաստաթղթերը և տարբերանիշի կամ անվանանիշի կորստ 3000 տպաքանակ ունեցող որևէ մամուլում տպագրված հայտարարության մեկ օրինակը:

Նոր տարբերանիշ կամ նոր անվանանիշ պատվիրելու թույլտվությունը տրամադրվում է համապատասխան հայտարարո 15 օր հետո՝ սույն կարգով սահմանված ժամկետներում:

Կորած տարբերանիշի և անվանանիշի փոխարեն նոր տարբերանիշը և նոր անվանանիշ պատրաստելու պատվերի թույլս ընդհանուր հիմունքներով:

18. Լիազորված մարմինը հարգորոշման և հարգադրոշմման հաշվառված անձանց տարբերանիշերը հաշվառելուց հետո վերադաս մաքսային մարմնին է տրամադրում դրանց արտատիպերը:

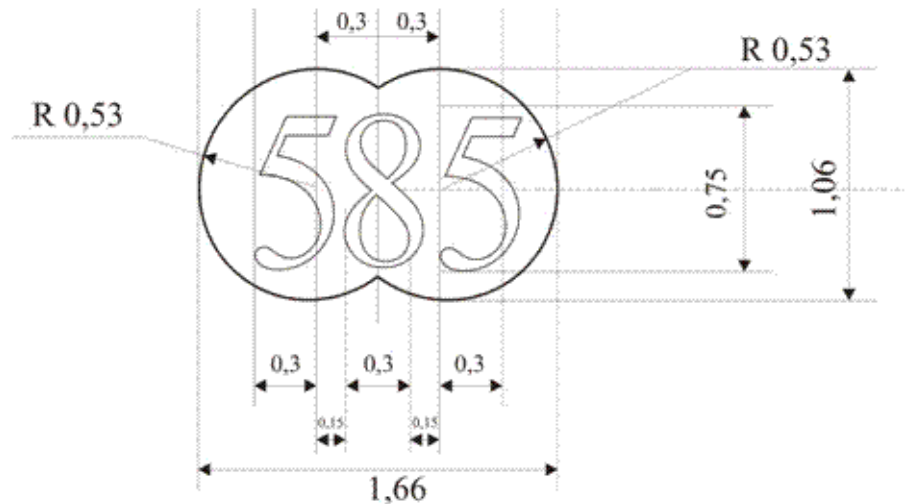
(18-րդ կետը լրաց. 05.04.12 N 451-Ն, փոփ. 26.05.16 N 536-Ն)

**Հայաստանի Հանրապետության
կառավարության աշխատակազմի
ղեկավար-նախարար**

ՀԱՐԳԱԴՐՈՇՄՆԵՐԻ ՁԵՎԵՐԸ, ՉԱՓԵՐԸ ԵՎ ՈՒՐՎԱԳԻԾԸ

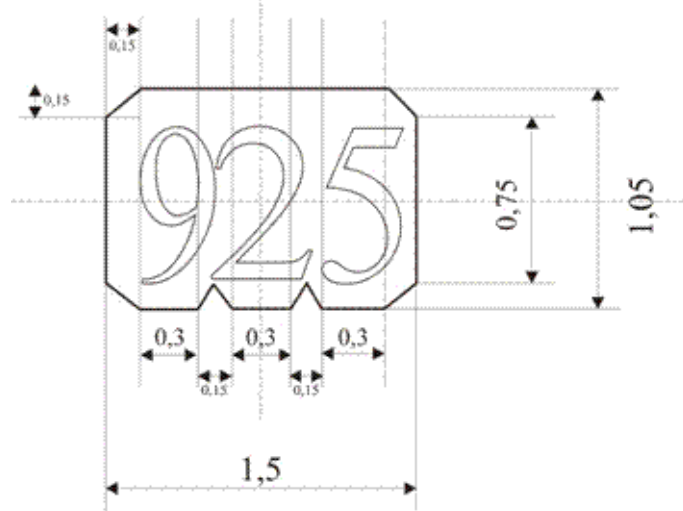
Ոսկի 375, 416, 500, 583, 585, 750, 916, 958, 999 հարզերի

Թվերի հաստությունը՝ 0.08-0.1 մմ



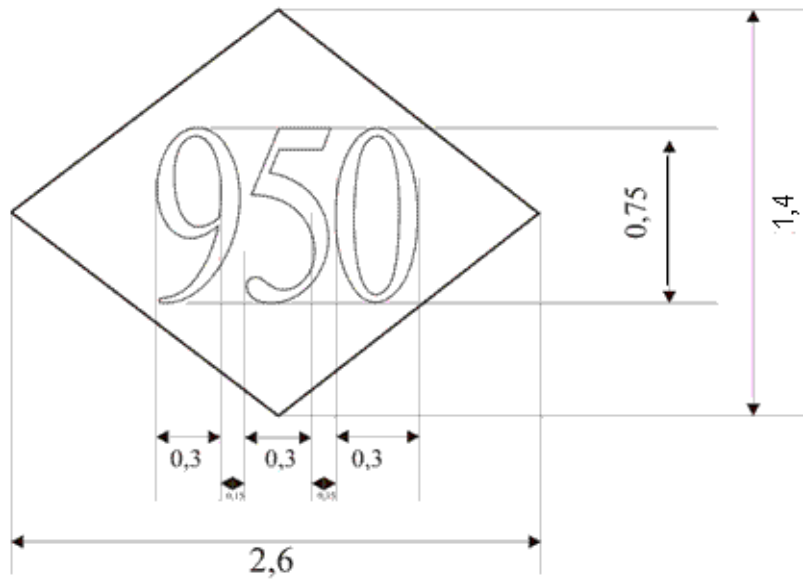
Արծաթ 800, 830, 875, 925, 960, 999 հարզերի

Թվերի հաստությունը՝ 0.08-0.1 մմ



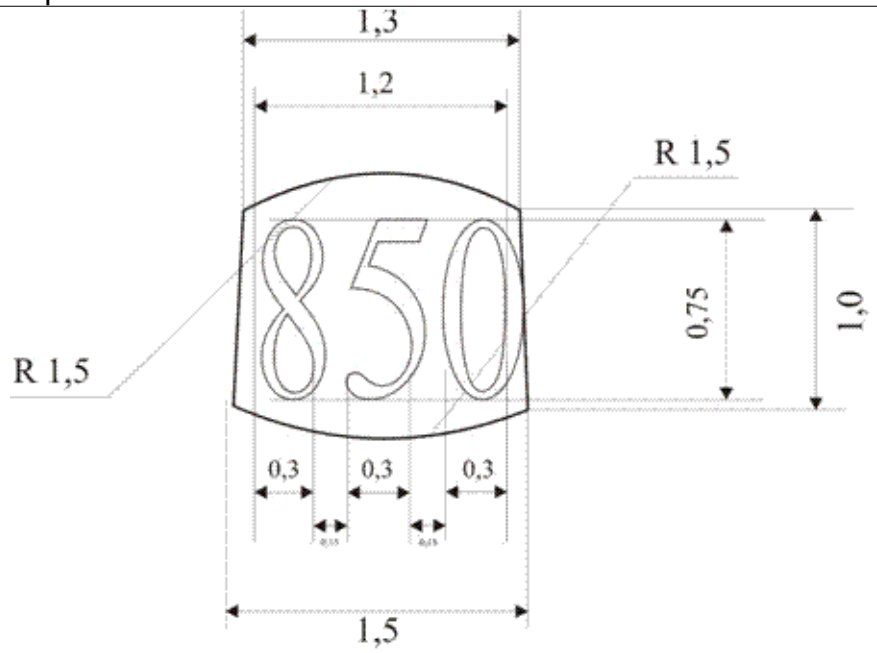
Պլաստին 900 և 950 հարգերի

Թվերի հաստությունը՝ 0.08-0.1 մմ

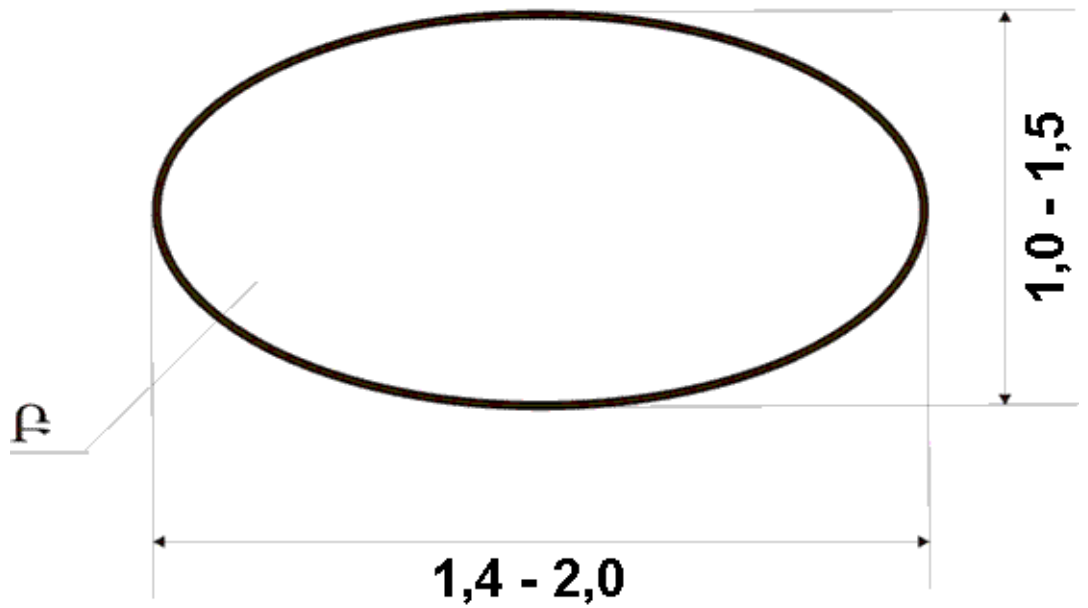


Պալադիում 500 և 850 հարգերի

Թվերի հաստությունը՝ 0.08-0.1 մմ



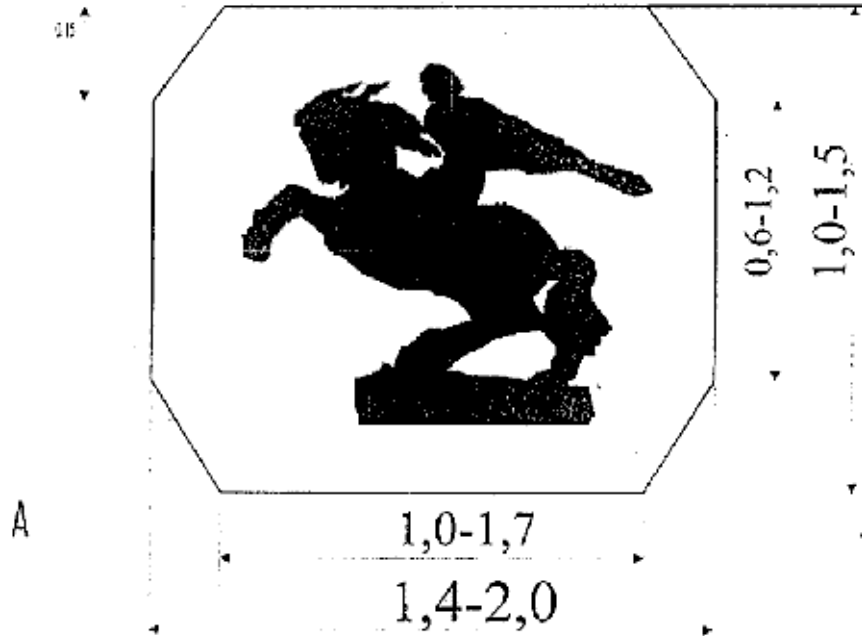
ԱՆՎԱՆԱՆԻՇԻ ՍԱՀՄԱՆԱՅԻՆ ՉԱՓԵՐԸ



Բ - անվանանիշերի հերթական համարը, որը թանկարժեք մետաղներից պատրաստված իրեր արտադրողի անվանանիշ պատրաստելու թույլտվության համարն է:

(ձևը փոփ. 27.12.07 N 1546-Ն)

ՏԱՐԲԵՐԱՆԻՇԻ ՁԵՎԻ, ՉԱՓԻ ԵՎ ՈՒՐՎԱԳԾԻ ՍԱՀՄԱՆԱՅԻՆ ՉԱՓԵՐԸ



Ա - տարբերանիշի հերթական համարը, որը թանկարժեք մետաղների և դրանցից պատրաստված իրերի հարգորոշման ու հաշվառված անձի համարն է:

(ձևը խմբ. 27.12.07 N 1546-Ն, փոփ. 26.05.16 N 536-Ն)

ՀԱՅԱՍՏԱՆԻ ՀԱՆՐԱՊԵՏՈՒԹՅԱՆ ՖԻՆԱՆՍՆԵՐԻ ՆԱԽԱՐԱՐՈՒԹՅՈՒՆ

ՀԱՅԱՍՏԱՆԻ ՀԱՆՐԱՊԵՏՈՒԹՅԱՆ ՆԱԽԱՐԱՐՈՒԹՅՈՒՆ

_____ 200 թ.

_____ 200 թ.

**ՆԱԽԱՐԱՐԻ ՀՐԱՄԱՆ N _____
ԱՆՎԱՆԱՆԻՇ ՊԱՏՐԱՍՏԵԼՈՒ (ՊԱՏՎԻՐԵԼՈՒ)
ԹՈՒՅԼՏՎՈՒԹՅՈՒՆ ՀԻՄՔ N _____**

**ՆԱԽԱՐԱՐ
ԱՆՎԱՆԱՆԻՇ ՊԱՏՐԱՍՏԵԼ
ԹՈՒՅԼՏՎ**

Տրված է _____
(կազմակերպության անվանումը կամ անհատ ձեռնարկատիրոջ,

Տրված է _____
(կազմակերպության անվանումը կամ անհատ

ֆիզիկական անձի անունը, ազգանունը, անձնագրի տվյալները)

ֆիզիկական անձի անունը, ազգանունը, անձնագրի տվյալները)

(գործունեության վայրը)

(գործունեության վայրը)

Պատվիրելու _____
(ըստ ներկայացվող ուրվագծի և քանակի)

Պատվիրելու _____
(ըստ ներկայացվող ուրվագծի և քանակի)

Պատվիրող անձի _____
(անունը, հայրանունը, ազգանունը)

Պատվիրող անձի _____
(անունը, հայրանունը, ազգանունը)

Ուժի մեջ է _____ 200 թ.

Ուժի մեջ է _____ 200 թ.

Ստացա _____
(պատվիրողի ստորագրությունը, անունը, հայրանունը, ազգանունը)

Նախարարի տեղակալ _____
(ստորագրությունը, անունը, հայրանունը, ազգանունը)

(ձևը փոփ. 05.04.12 N 451-Ն)

Հ Ա Յ Ա Ս Տ Ա Ն Ի Հ Ա Ն Ր Ա Պ Ե Տ ՈՒ Թ Յ Ա Ն
Ֆ Ի Ն Ա Ն Ս Ն Ե Ր Ի Ն Ա Խ Ա Ր Ա Ր ՈՒ Թ Յ ՈՒ Ն

Հ Ա Յ Տ

ԱՆՎԱՆԱՆԻՇ ՊԱՏՎԻՐԵԼՈՒ (ՊԱՏՐԱՍՏԵԼՈՒ) ԹՈՒՅԼՏՎՈՒԹՅՈՒՆ ՍՏԱՆԱԼՈՒ

1. _____

(դիմող կազմակերպության (այսուհետ՝ նաև՝ դիմող) անվանումը և կազմակերպական-իրավական ձևը)

2. Հայտատուի գտնվելու վայրը

3. Հեռախոսահամարը

4. Հայտատուի նախատեսվող գործունեության իրականացման վայրը

5. Նախատեսվող տարածքում առկա հեռախոսահամարը

6. Հայտատուի ներկայացուցչի անունը, ազգանունը

7. Անձնագրի համարը

8. Բնակության վայրը

(քաղաքը, փողոցը, շենքը,

9. Հեռախոսահամարը

10. Հայտին կցվում են նշված փաստաթղթերը՝

NN ը/կ	Փաստաթղթի անվանումը	Առկայության դեպքում կատարել նշագրում	I !
1.	Հայտատուի կանոնադրության և պետական գրանցման վկայականի պատճենները		
2.	Գործունեության իրականացման տարածքի սեփականության, վարձակալության կամ օգտագործման իրավունքի վկայականի պատճենը		

3.	Ապրանքային (ապասարկման) նշանի գրանցման վկայականի պատճենը և անվանանիշի ուրվագիծը	
	Հայտին կցված փաստաթղթերի թերթերի ընդհանուր քանակը	

Սեփական ձեռքով սույն դիմումում
և նշագրումների ի

դիմողի ներկայացուցիչ

(ս

Կ.Տ.

(ձևը փոփ. 27.12.07 N 1546-Ն, 05.04.12 N 451-Ն)

ՏԱՐԲԵՐԱՆԻՇԵՐԻ ՀԱՇՎԱՌՄԱՆ ԳՐԱՆՑԱՄԱՏՅԱՆ

NN ը/կ	Հաշվառված անձի անվանումը, կազմակերպա-իրավական ձևը	Հաշվառված անձի գտնվելու վայրը	Հաշվառված անձի գործու նեության րականաց ման վայրը	Հաշվառված անձի համարը	Հաշվառման օրը, ամիսը, տարեթիվը	Իրավաբանա-կան անձի համար՝ ՀՎՀՀ-ն, իսկ անհատ ձեռնարկա-տիրոջ համար՝ ՀՎՀՀ-ն կամ սոցիալական քարտի համարը	Անհատ ձեռնարկա-տիրոջ կամ լիազորված անձի անունը, հայրանունը, ազգանունը և անձնագրի համարը	Անհ ձեռնս տիրոջ լիազո ան քնակո վայ
1	2	3	4	5	6	7	8	9

(ձևը փոփ. 26.05.16 N 536-Ն)

ԱՆՎԱՆԱՆԻՇԵՐԻ ՀԱՇՎԱՌՄԱՆ ԳՐԱՆՑԱՄԱՏՅԱՆ

NN ը/կ	Թանկարժեք մետաղներից պատրաստված իրեր արտադրող իրավաբանական կամ ֆիզիկական անձի անվանումը, կազմակերպչական ձևը	Թանկարժեք մետաղներից պատրաստված իրեր արտադրող իրավաբանական կամ ֆիզիկական անձի գտնվելու վայրը	Իրավաբանական կամ ֆիզիկական անձի գործունեության իրականացման վայրը	Թույլտվության համարը	Թույլտվություն տալու օրը, ամիսը, տարեթիվը	Իրավաբանական անձի համար՝ ՀՎՀՀ-ն, իսկ անհատ ձեռնարկատիրոջ համար՝ ՀՎՀՀ-ն կամ սոցիալական քարտի համարը	Անհատ ձեռնարկատիրոջ կամ լիազորված անձի անունը, հայրանունը, ազգանունը և անձնագրի համարը	Անհատ ձեռնարկատիրոջ կամ լիազորված անձի բնակություն վայրը
1	2	3	4	5	6	7	8	9

ԹԱՆԿԱՐԺԵՔ ՄԵՏԱՂՆԵՐԻՑ ՊԱՏՐԱՍՏՎԱԾ ՍՏԱՆԴԱՐՏԱՑՎԱԾ ՁՈՒԼԱԿՏՈՐԻ ՄԱԿԵՐԵՍԻՆ ԴՐՈՇԻ ԽՈՐՀՐԴԱՆԻՇԵՐԻ, ՀԱՐԳԻ, ՔԱՇԻ ՈՒ ՄԵԿ ԿԻԼՈԳՐԱՄ ԵՎ ԱՎԵԼԻ ՔԱՇ ՈՒՆԵՑՈՂ ՍՏԱՆԴԱՐՏԱՑՎԱԾ ՄԱԿԵՐԵՍԻՆ ԴՐՈՇՄՎՈՂ ՍԵՐԻԱԿԱՆ ՀԱՄԱՐԻ ԹՎԵՐԻ ԵՎ ՏԱՌԵՐԻ ՆԿԱՐԱԳԻՐ

Թվերի շրիֆտը N 2.5, ըստ ԳՕՍՍ - 2.304-81

1 2 3 4 5 6 7 8 9 0,

Տառերի շրիֆտը N 2.5, ըստ ԳՕՍՍ - 2.304-81
 g- գրամ
 Kg- կիլոգրամ
 Oz-տրոյական ունցիա

Խորհրդանիշների շրիֆտը N 3.5, ըստ ԳՕՍՍ - 2.304-81

Ոսկի - Au
 Արծաթ - Ag
 Պլատին - Pt
 Պալադիում - Pd

Մեկ կիլոգրամ և ավելի քաշ ունեցող ստանդարտացված ձուլակտորների մակերեսին դրոշմվող սերիական համարի թվերի շր. 2.304-81

1 2 3 4 5 6 7 8 9 0

(հավելվածը լրաց., փոփ., խմբ. 27.12.07 N 1546-Ն, փոփ., լրաց. 05.04.12 N 451-Ն, խմբ., փոփ. 26.05.16 N 5